

CATÁLOGO
CL



IMAGEN ILUSTRATIVA CLT



LIDERAZGO E INNOVACIÓN



CATÁLOGO
CL



INFORMACIÓN GENERAL

Los modelos CL-T, CL-D y CL-EC son extractores centrífugos en línea compactos ideales para aplicaciones donde el espacio es limitado.

CL-T Extractor Centrífugo en Línea con acoplamiento por Poleas-bandas.

CL-D Extractor Centrífugo en Línea con acoplamiento directo a motor de inducción.

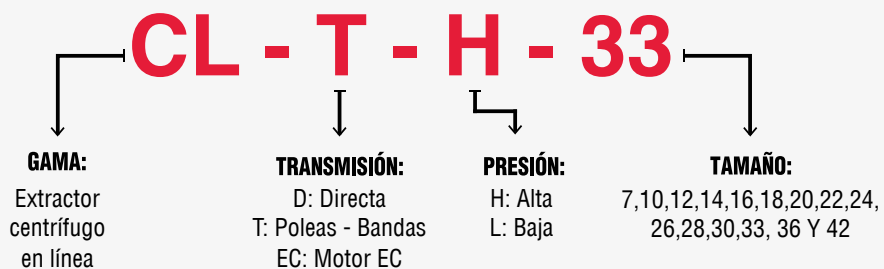
CL-EC Extractor Centrífugo en Línea con acoplamiento directo a motor de Conmutación Electrónica.

Esta línea de productos se clasifica en dos categorías:

Baja Presión Constituida por equipos livianos que sirven para la extracción de aire limpio.

Alta Presión integrada por extractores con rodetes reforzados para operar a la velocidad de su diseño.

NOMENCLATURA



CARACTERÍSTICAS CONSTRUCTIVAS

Gabinete, perfiles y base motor fabricados en lámina galvanizada.

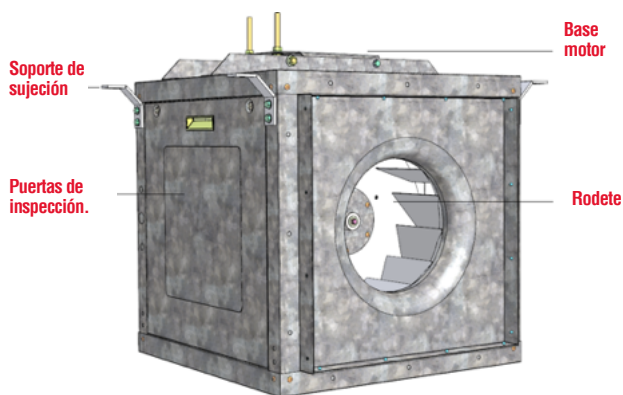
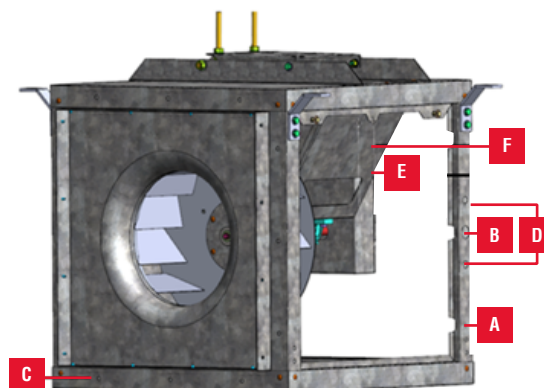
Puertas de inspección en lámina galvanizada con agarres de seguridad.

Rodetes de álabes rectos atrasados hechos en aluminio balanceados estática y dinámicamente a grado G 2.5 bajo lo establecido por la normativa: ISO 1940 o AMCA 204.

Oído de aspiración en lámina galvanizada, diseñados aerodinámicamente para permitir una succión del flujo del aire con menor turbulencia.

Motores fabricados bajo especificaciones NEMA están diseñados para ser arrancados directos en línea de alimentación y capaces de soportar variaciones de $\pm 10\%$ en la tensión de alimentación por periodos cortos de tiempo, y de $\pm 5\%$ de forma constante sin presentar variaciones en su operación.

El diseño de nuestros **extractores centrífugos** está centrado para facilitar el montaje del equipo y sus accesorios. Preparado con knock outs que facilitan:



- A.** El cambio de lugar los soportes de sujeción.
- B.** Conexión eléctrica.
- C.** Montaje de accesorios tales como banco portafilos.
- D.** Conexión para graseras extendidas.
- E.** Agarre de seguridad
- F.** Base chumacera

CL-EC

Extractores Centrífugos
En Línea Con Motor
Electrónicamente
Conmutado



CARACTERÍSTICAS DEL MOTOR

Motor conmutado electrónicamente, que permite un funcionamiento silencioso. Además de ofrecer una reducción del consumo de energía en los sistemas de ventilación en edificios, facilita la acreditación **LEED** de “Energía y Atmosfera: Optimizar el rendimiento energético.”



MOTORES ELECTRÓNICOS

VENTAJAS

- Ahorro en mantenimiento por ausencia de transmisión de poleas y bandas.
- Es Silencioso.
- Eficiencia de hasta 82%, 30% más que los motores comunes de capacitor dividido permanentemente (PSC).

CARACTERÍSTICAS PRINCIPALES Y BENEFICIOS.

- Resistente, electrónicamente integrado con un avanzado protector térmico y de sobretensión.
- Display que indica velocidad, torque, o indicador de estatus de caudal.
- Interface de usuario flexible pudiéndose montar sobre el motor o de manera remota.



- 1. Montaje de interface**
cerca o sobre el motor



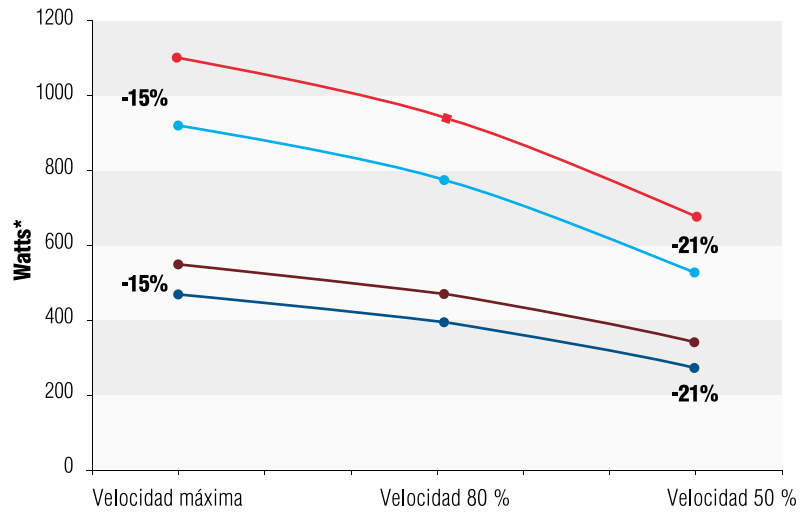
- 2. Potenciómetro**
montado remotamente a poco más de 15m de la interface.

INFORMACIÓN TÉCNICA

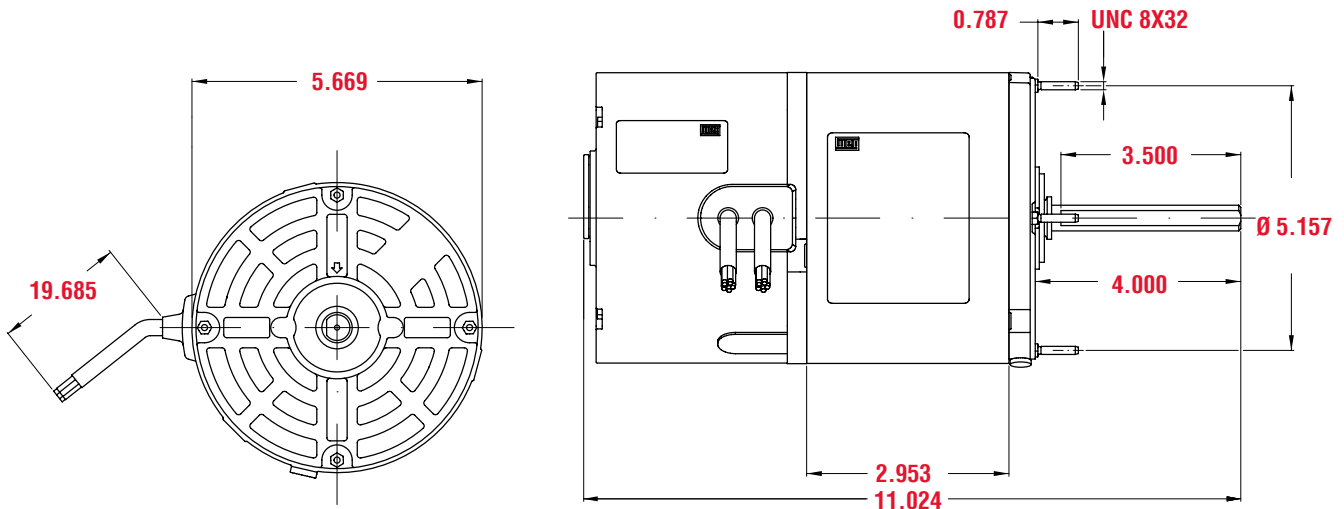
Consumo de energía ECM vs Motores convencionales PSC

- 1/2 HP ECM
- 1/2 HP PSC
- 1 HP ECM
- 1 HP PSC

*Wattage= ((746*HP)% Eficiencia)
 80% de Eficiencia para ECM
 62% Eficiencia para PSC

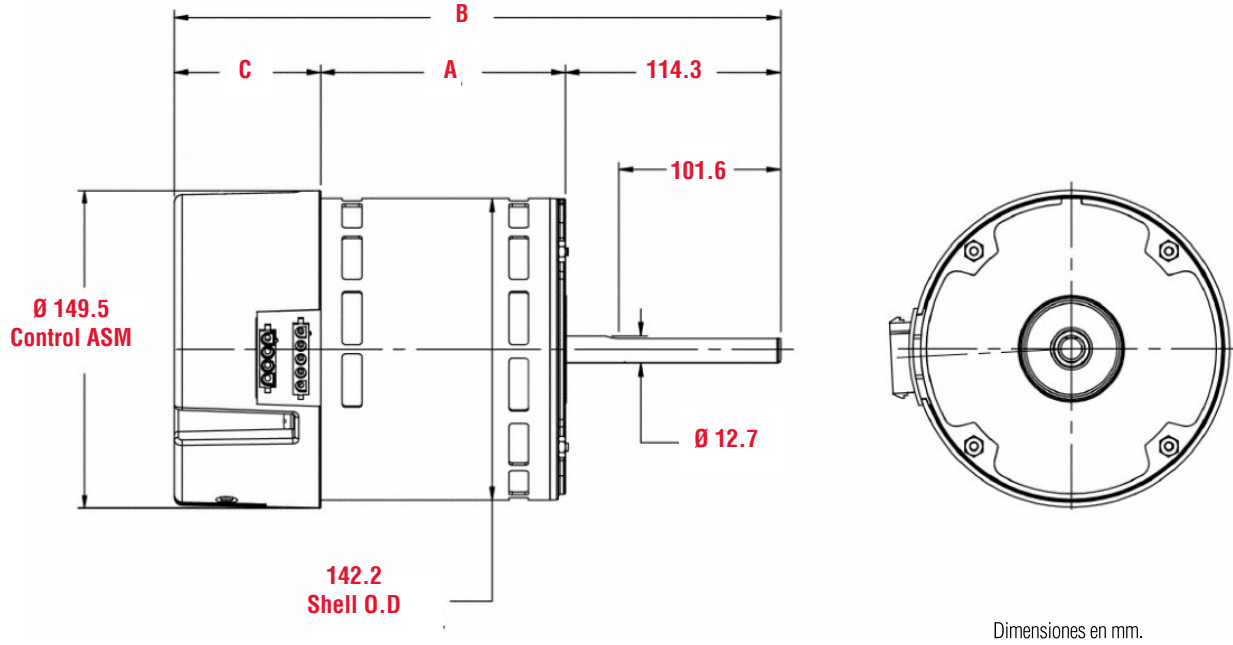


DIMENSIONES DEL MOTOR CLEC-L 7



HP	RPM	Voltaje	Carcasa	Dimensión mm		
				A	B	C
1800 RPM						
1/6	1800	115 / 208-277	48	75.00	280.01	103.40

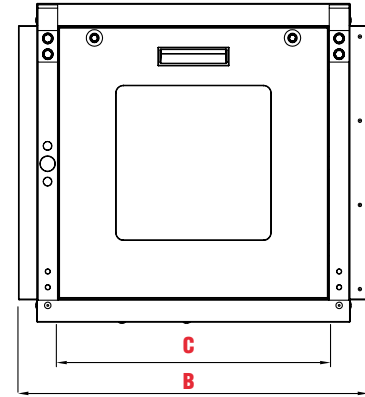
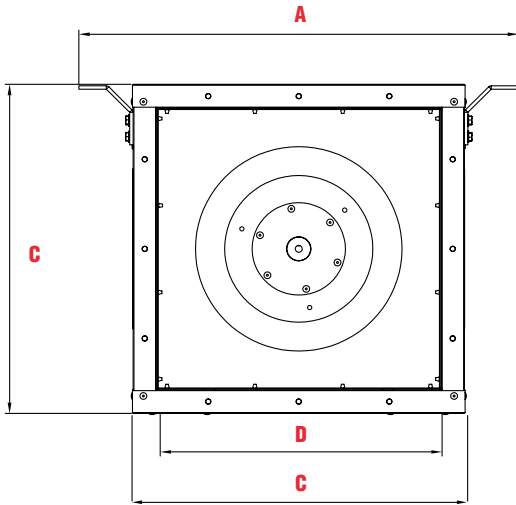
DIMENSIONES DEL MOTOR CLEC-L 10 al 16



HP	RPM	Voltaje	Carcasa	Dimensión mm		
				A	B	C
1800 RPM						
1/3	300-1800	115 / 208-230	48	89.54	260.17	56.36
1/2	300-1800	115 / 208-230	48	89.54	260.17	56.36
3/4	300-1800	115 / 208-230	48	114.91	285.57	56.36
1	300-1800	115 / 208-230	48	114.91	298.27	69.06

HP	RPM	Voltaje	Carcasa	Dimensión mm		
				A	B	C
1200 RPM						
1/3	300-1200	115 / 208-230	48	89.54	260.17	56.36
1/2	300-1200	115 / 208-230	48	89.54	260.17	56.36
3/4	300-1200	115 / 208-230	48	114.91	285.57	56.36
1	300-1200	115 / 208-230	48	114.91	298.27	69.06

DIMENSIONES



	A	B	C	D
CLEC-L 7	429	465	380	319
CLEC-L 10	629	576	508	372
CLEC-L 12	725	630	563	469
CLEC-L 14	801	676	606	521
CLEC-L 16	903	806	708	603

Dimensiones en mm

	A	B	C	D
CLEC-L 7	19.4	18.3	15.0	12.6
CLEC-L 10	24.8	22.7	20.0	14.6
CLEC-L 12	28.5	24.8	22.2	18.5
CLEC-L 14	31.5	26.6	23.9	20.5
CLEC-L 16	35.6	31.7	27.9	23.7

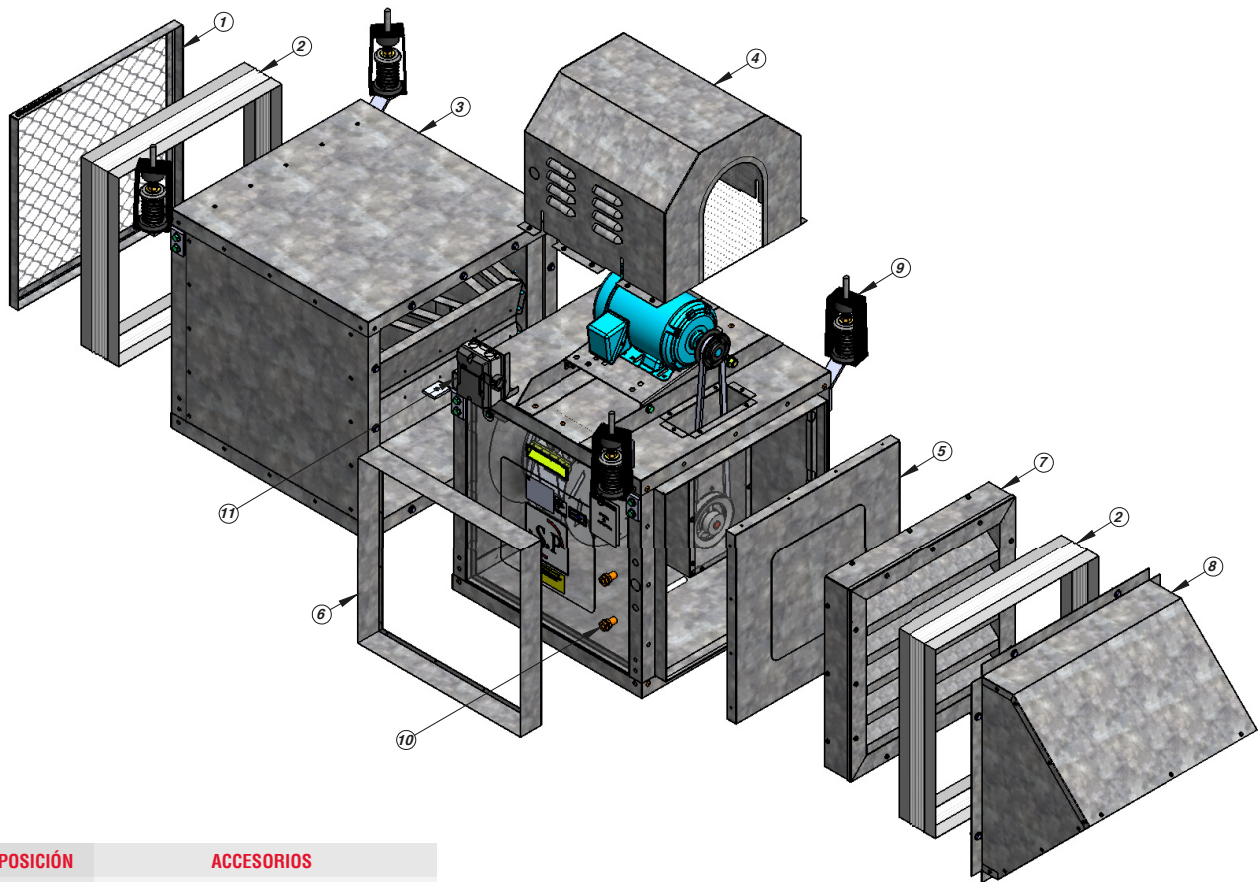
Dimensiones en in.

CL EC L

Extractores Centrífugos en línea con Motor electrónico

Modelo	Acoplamiento	Tamaño	RPM	HP
CL-EC-L	MOTOR EC	7	800-1800	1/6
		10	900-1800	1/2
		12	800-1725	3/4
		14	650-1800	1
		16	600-1200	1

ACCESORIOS

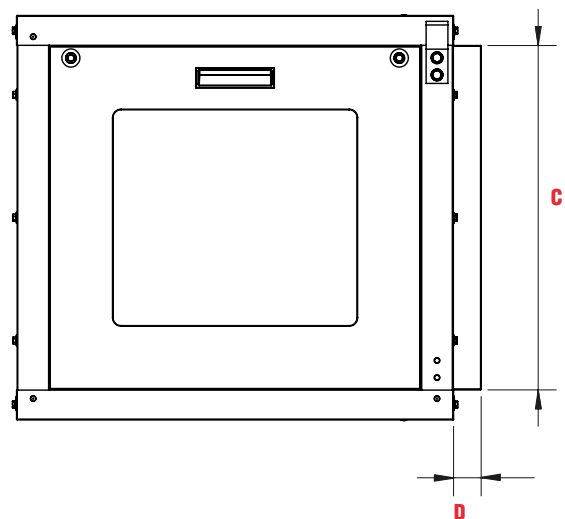
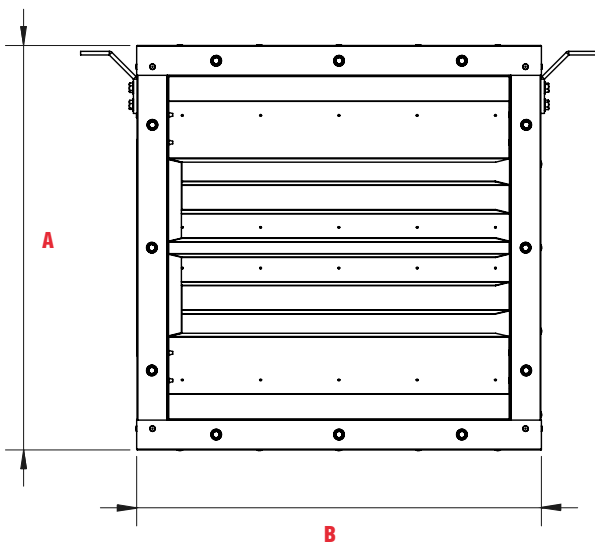


POSICIÓN	ACCESORIOS
1	Malla de protección
2	Cuello lona flexible
3	Portafiltros
4	Cubremotor
5	Tapa cambio descarga
6	Brida cambio descarga
7	Louver
8	Cubierta intemperie
9	Resortes
10	Extension grasera
11	Interruptor

CAJA PORTAFILTROS

La caja portafiltros es una opción compacta para filtración de aire.

Diseñada con una puerta de acceso para facilitar el cambio de filtros y preparada para recibir hasta 2 etapas de filtración limitada a los siguientes tipos de filtros:



DIMENSIONES CAJA PORTAFILTROS

Tamaño	A	B	C	D	#Filtros (por etapa)	Dim, Filtro (in)
7	380	380	319	25	1	12X12X2
10	431	434	372	35	2	12X12X2
12	530	530	470	35	2	20X20X2
14	606	606	521	35	2	20X20X2
16	708	708	603	50	2	24X24X2
18	735	735	630	50	3	24X24X2
20	822	822	717	50	3	24X24X2
22	915	915	790	55	4	24X24X2
24	1036	1046	920	55	8	20X20X2
26	1105	1116	992	55	8	20X20X2
28	1138	1148	1024	55	10	20X20X2
30	1235	1245	1122	55	8	24X24X2
33	1270	1280	1157	55	10	24X24X2

Dimensiones en mm

Tamaño	A	B	C	D	#Filtros (por etapa)	Dim, Filtro (in)
7	15.0	15.0	12.6	1.0	1	12X12X2
10	17.0	17.1	14.6	1.4	2	12X12X2
12	20.9	20.9	18.5	1.4	2	20X20X2
14	23.9	23.9	20.5	1.4	2	20X20X2
16	27.9	27.9	23.7	2.0	2	24X24X2
18	28.9	28.9	24.8	2.0	3	24X24X2
20	32.4	32.4	28.2	2.0	3	24X24X2
22	36.0	36.0	31.1	2.2	4	24X24X2
24	40.8	41.2	36.2	2.2	8	20X20X2
26	43.5	43.9	39.1	2.2	8	20X20X2
28	44.8	45.2	40.3	2.2	10	20X20X2
30	48.6	49.0	44.2	2.2	8	24X24X2
33	50.0	50.4	45.6	2.2	10	24X24X2

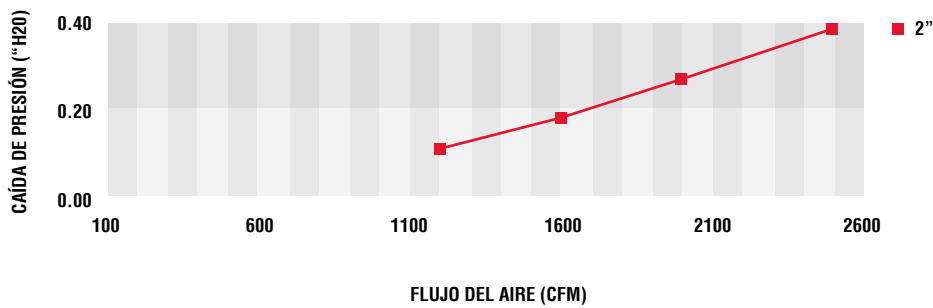
Dimensiones en in



FILTROS

Filtro metálico utilizado para remover polvo, tierra, pelusa. Este filtro puede utilizarse como filtro primario, cuando se requiera control moderado en la limpieza del aire. Como prefiltro, con la finalidad de proteger filtros secundarios de mayor eficiencia.

CAÍDA DE PRESIÓN VS FLUJO DEL AIRE



Mantenimiento: Lavables.

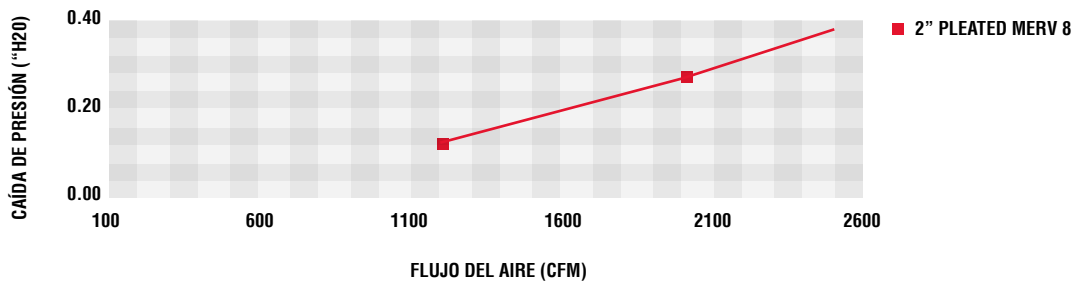
Resistencia final recomendada 1.0\".

Capacidad de retención de polvo = 160 grms.

No se recomienda en velocidades de 900FPM.

Filtro Plisado MERV 8 configuración única de pliegues radiales que asegura la utilización completa de la media filtrante maximizando la retención de polvo.

CAÍDA DE PRESIÓN VS FLUJO DEL AIRE

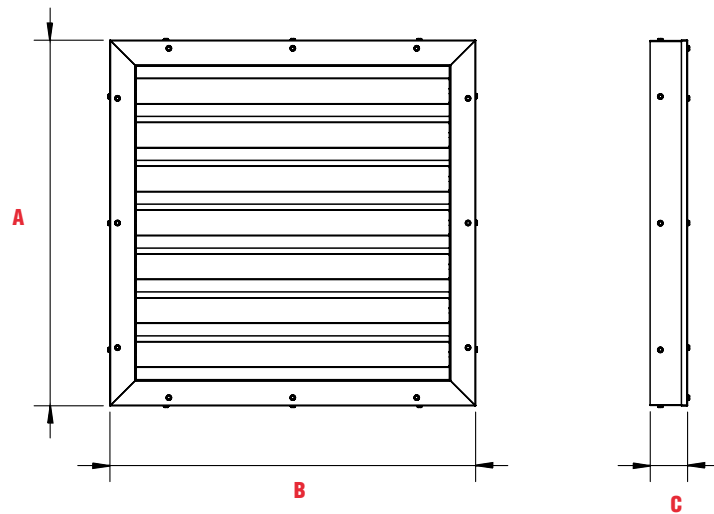
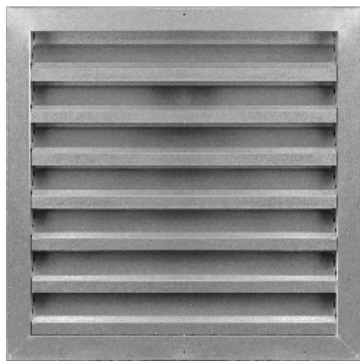


Arrestancia promedio (MERV 8) 92.9%

Resistencia final recomendada 1.0\".

LOUVER PARA CL CENTRÍFUGO EN LINEA

Para la gama CL se ha diseñado su línea de Louver a la medida. Que facilita la instalación en nuestros equipos. Construidos en lámina galvanizada.



Tamaño	A	B	C
7	327	327	80
10	379	379	80
12	477	477	80
14	509	509	80
16	609	609	80
18	636	636	80
20	722	722	80
22	797	797	80
24	932	932	80
26	1000	1000	80
28	1032	1032	80
30	1130	1130	80
33	1165	1165	80

Dimensiones en mm

Tamaño	A	B	C
7	12.9	12.9	3.1
10	14.9	14.9	3.1
12	18.8	18.8	3.1
14	20.0	20.0	3.1
16	24.0	24.0	3.1
18	25.0	25.0	3.1
20	28.4	28.4	3.1
22	31.4	31.4	3.1
24	36.7	36.7	3.1
26	39.4	39.4	3.1
28	40.6	40.6	3.1
30	44.5	44.5	3.1
33	45.9	45.9	3.1

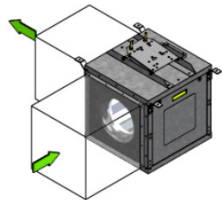
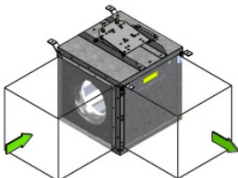
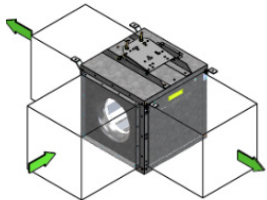
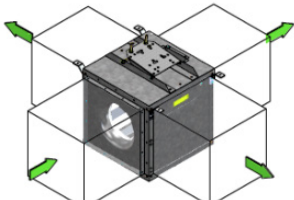
Dimensiones en in

CAMBIO DE DESCARGA

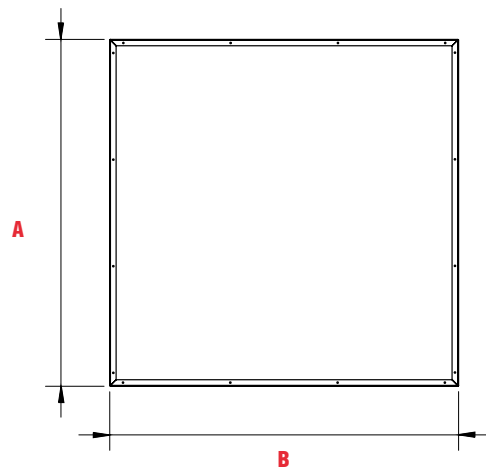
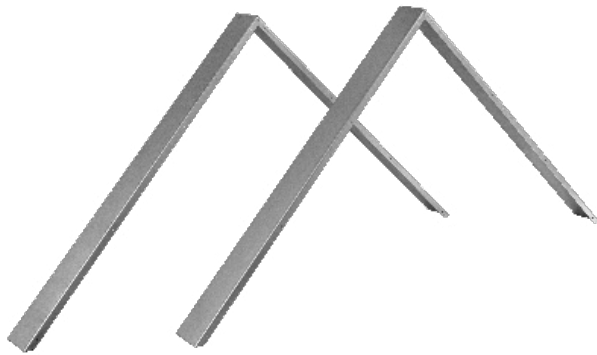
Para facilitar el montaje del centrífugo en línea en distintas opciones de descarga.

Se cuenta con los accesorios Brida y tapa fabricadas en lámina galvanizada.

De acuerdo a la opción de descarga requerida será el número de bridas y/o tapas a solicitar.

OPCIONES DE DESCARGA	NÚMERO DE ACCESORIOS	
	BRIDA	TAPA
 <p>DESCARGA IZQUIERDA</p>  <p>DESCARGA DERECHA</p>	1	1
 <p>DESCARGA IZQUIERDA- DERECHA</p>	2	1
 <p>DESCARGA IZQUIERDA- DERECHA EN LÍNEA</p>	2	0

DIMENSIONES BRIDA



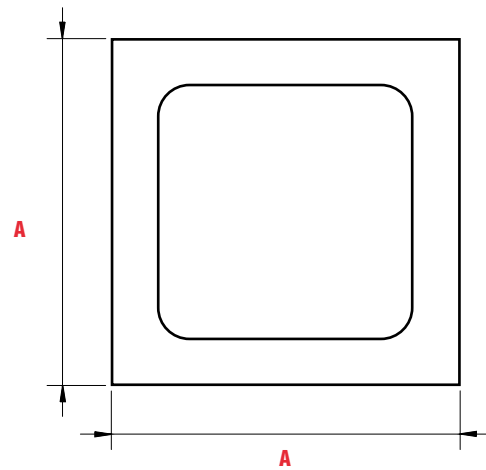
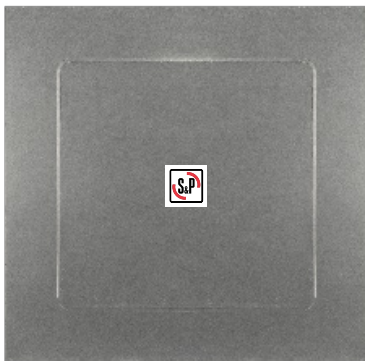
Tamaño	A	B
7	316	331
10	369	424
12	465	478
14	520	520
16	600	600
18	630	630
20	715	715
22	790	790
24	920	930

Dimensiones en mm

Tamaño	A	B
7	12.4	13.0
10	14.5	16.7
12	18.3	18.8
14	20.5	20.5
16	23.6	23.6
18	24.8	24.8
20	28.1	28.1
22	31.1	31.1
24	36.2	36.2

Dimensiones en in

DIMENSIONES TAPA



Tamaño	A
7	324
10	377
12	473
14	526
16	608
18	635
20	721
22	795
24	928

Dimensiones en mm

Tamaño	A
7	12.8
10	14.8
12	18.6
14	20.7
16	23.9
18	25.0
20	28.4
22	31.3
24	36.5

Dimensiones en in



LIDERAZGO E INNOVACIÓN



S&P México

Tel. 52 (222) 2 233 911, 2 233 900
comercialmx@solerpalau.com

S&P Colombia

PBX: (+571 743 8021)
comercial@solerpalau.com.co

S&P Perú

Tel. +51 (1) 200 9020
comercialpe@solerpalau.com



WWW.SOLERPALAU.MX